

11. 不等辺アングル・コールドアングル

鋼板類

条鋼類

パイプ類

高機能材・チタン

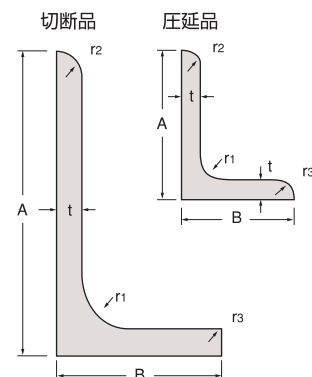
参考資料

能勢情報

■ SUS304 不等辺アングル

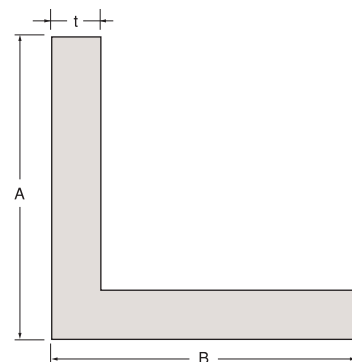
寸法 mm t × A × B	SUS304		断面二次モーメント		断面係数	
	6,000mm		cm ⁴		cm ³	
	kg/本	cm ²	I _x	I _y	Z _x	Z _y
● 4 × 45 × 30	13.6	2.866	5.78	2.05	1.91	0.908
● 6 × 50 × 30	21.4	4.487	10.7	2.97	3.27	1.34
● 6 × 65 × 50	31.7	6.661	27.1	14.2	6.03	3.85
○ 6 × 75 × 50	34.4	7.227	40.4	14.3	7.97	3.77
● 6 × 75 × 65	38.8	8.161	44.2	31.4	8.30	6.57
○ 6 × 100 × 75	48.8	10.25	102	49.5	14.7	8.67
○ 6 × 125 × 75	55.9	11.75	190	52.4	22.5	8.89
○ 7 × 75 × 50	39.5	8.308	45.8	16.1	9.08	4.28
● 7 × 100 × 75	56.7	11.92	118	58.6	17.0	10.4
● 9 × 75 × 50	50.0	10.52	56.4	20.5	11.3	5.60
● 9 × 90 × 75	67.2	14.18	109	70.4	17.4	12.9
○ 9 × 100 × 75	71.4	15.00	146	70.2	21.3	12.6
○ 9 × 125 × 75	82.2	17.25	274	74.5	32.9	12.9
○ 9 × 150 × 90	99.0	20.85	483	133	48.2	19.0
○ 12 × 150 × 90	130	27.42	626	171	63.2	24.8

注) ●:切断品 ○:圧延品



■ SUS304 コールドアングル(ピン角アングル)

寸法 mm t × A × B	SUS304		断面特性		
	4,000mm	6,000mm	断面積 cm ²	断面二次モーメント cm ⁴	断面係数 cm ³
	kg/本	kg/本			
3 × 20 × 20	3.54		1.115	0.403	0.290
3 × 25 × 25	4.48		1.415	0.821	0.465
3 × 30 × 30	5.44	8.16	1.715	1.46	0.682
3 × 40 × 40	7.36	11.0	2.315	3.58	1.24
3 × 50 × 50	9.24	13.9	2.915	7.15	1.97
4 × 40 × 40		14.5	3.045	4.61	1.62
4 × 50 × 50		18.3	3.845	9.27	2.57
5 × 30 × 30		13.1	2.755	2.22	1.07
5 × 40 × 40		17.9	3.755	5.56	1.97
5 × 50 × 50		22.6	4.755	11.3	3.16
6 × 30 × 30		15.5	3.249	2.55	1.25
6 × 40 × 40		21.2	4.449	6.45	2.32
6 × 50 × 50		26.9	5.649	13.1	3.72
6 × 60 × 60		32.6	6.849	23.3	5.45
6 × 65 × 65		35.5	7.449	30.0	6.44
6 × 75 × 75		41.2	8.649	46.9	8.68
9 × 50 × 50		39.0	8.199	18.1	5.30
9 × 75 × 75		60.6	12.70	66.5	12.6



寸法の許容差

寸法公差基準表

単位: mm

項目	許容差			
辺の長さ	20~25	30~50	60~75	100
許容差	0.75以下	1.0以下	1.5以下	2.0以下
直角度	90° ±2°			
曲がり	長さ1mにつき2mm以下			
長さ	+20mm -0mm			
厚さ	3 x 20 x 20	~	3 x 30 x 30	±0.25mm
	3 x 40 x 40	~	6 x 65 x 65	±0.30mm
	6 x 75 x 75	~	9 x 100 x 100	±0.35mm